



POUR UN ENVIRONNEMENT PLUS SAIN...

À titre d'innovateur en matière de technologie des moteurs, Honda prend très au sérieux ses responsabilités en ce qui concerne l'environnement. Les taille-bordures/broussailles Honda sont actionnés par des moteurs à quatre temps éconergétiques, à faibles émissions polluantes et très silencieux, qui ne mélangent pas l'huile et l'essence. Chez Honda, nous cherchons sans cesse des moyens de travailler efficacement et en harmonie avec la nature.

TAILLE-BORDURES/BROUSSAILLES

Honda connaît mieux que quiconque les caractéristiques à rechercher dans un taille-bordures/broussailles. Lorsque vous utilisez votre équipement jour après jour, durant toute la saison, vous connaissez le type de caractéristiques qu'il doit posséder pour être fiable. Et ces caractéristiques sont intégrées dans tous les taille-bordures/broussailles Honda.

Comme tous les produits Honda, ils sont fiables, durables et puissants. La courbe de couple du moteur mini 4 temps Honda est beaucoup plus large que celle des moteurs 2 temps comparables. Les moteurs fonctionnent donc à un régime plus bas, ce qui permet de réduire considérablement la consommation de carburant et de réduire les vibrations.

De plus, Honda offre des accessoires complémentaires pour les taille-bordures/broussailles. Des têtes de coupe, des fils de coupe et des protège-lames de différentes tailles sont offerts pour répondre à vos besoins.



TROUSSES DE PROTECTION ET LAMES

Modèle	Lames en métal (arbre de 1 pouce)	Numéro de pièce	Trousse de protection nécessaire
UMK422	Lame pour gazon/mauvaises herbes de 9 po, 3 dents	72511-VF9-A02	06631-VF9-C10 (pour lames de 9 po)
	Lame pour gazon/mauvaises herbes de 9 po, 4 dents	72511-VF9-A00AH	
	Lame pour mauvaises herbes/broussailles de 9 po, 8 dents	72511-VF9-003	
	Lame pour mauvaises herbes/broussailles de 9 po, 24 dents	72511-VF9-E00AH	
UMK431	Lame pour gazon/mauvaises herbes de 10 po, 3 dents	72511-VF9-B02	06631-VF9-D10 (pour lames de 9 ou 10 po)
	Lame pour gazon/mauvaises herbes de 10 po, 4 dents	72511-VF9-B00AH	
	Lame pour mauvaises herbes/broussailles de 10 po, 8 dents	72511-VF9-D00AH	
	Lame pour broussailles/bois 80 dents	72511-VF9-D61	
HHT31	Lame pour gazon/mauvaises herbes de 10 po, 3 dents	72511-VF9-B02	06631-VH8-740 (pour lames de 9 ou 10 po)
	Lame pour gazon/mauvaises herbes de 10 po, 4 dents	72511-VF9-B00AH	
	Lame pour mauvaises herbes/broussailles de 10 po, 8 dents	72511-VF9-D00AH	HHT25 nécessite une lame de 9 pouces.
	Lame pour broussailles/bois 80 dents	72511-VF9-D61	
HHT25	Lame pour gazon/mauvaises herbes de 9 po, 3 dents	72511-VF9-A02	06631-VH8-740 (pour lames de 9 ou 10 po)
	Lame pour gazon/mauvaises herbes de 9 po, 4 dents	72511-VF9-A00AH	
	Lame pour mauvaises herbes/broussailles de 9 po, 8 dents	72511-VF9-C00AH	HHT25 nécessite une lame de 9 pouces.
	Lame pour mauvaises herbes/broussailles de 9 po, 24 dents	72511-VF9-E00AH	

NOTE: Une trousse de protection doit être installée lorsqu'une lame en métal est utilisée (à l'exception des modèles UMK431UNBC et HHT31SUNBC).



06631-VF9-C10

Une trousse de protection comprend deux protège-lames, l'un pour les lames à 4, 6 ou 8 dents et l'autre pour les lames comprenant de 30 à 80 dents. Cette trousse comprend le harnais, les protège-lames et toute la quincaillerie.





TÊTE DE COUPE SEMI-AUTOMATIQUE

72560-VH8-642AH

NOTA : offerte de série sur les modèles
HHT25/31SLTC.



TÊTE DE COUPE MANUELLE

72560-VF9-C12

NOTA : offerte de série sur les modèles UMK422LNC,
UMK431LNC/UNBC et HHT31SUNBC



TÊTE DE COUPE SEMI-PROFESSIONNELLE

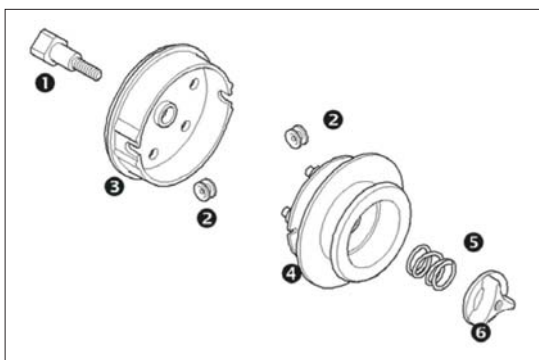
72560-VF9-C41

NOTA : offerte de série sur les modèles
UMK422/431LTC.



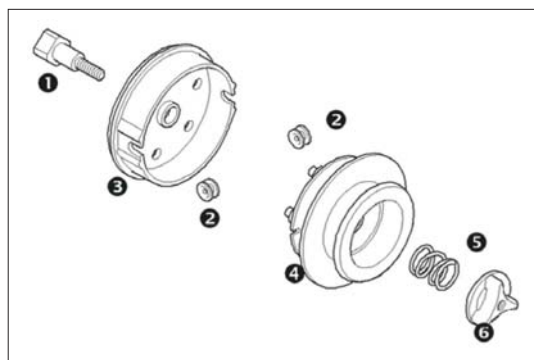
TÊTE DE COUPE À FRAPPE AU SOL PROFESSIONNELLE

72560-VF9-C33AH



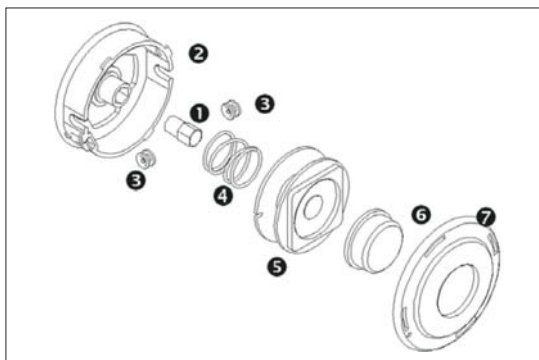
TÊTE DE COUPE MANUELLE

N°	QTÉ	Description	N/P
1	1	Boulon d'entraînement	72561-VF9-C11
2	2	Oeillet	72562-VF9-C11
3	1	Boîtier	72566-VF9-C12
4	1	Bobine	72563-VF9-C11
5	1	Ressort de tension	72564-VF9-C11
6	1	Bouton de serrage	72565-VF9-C11



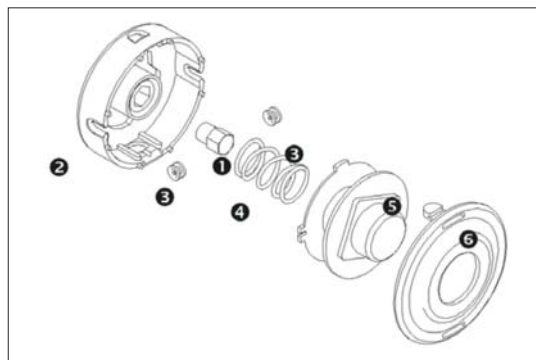
TÊTE DE COUPE SEMI-AUTOMATIQUE

N°	QTÉ	Description	N/P
1	1	Boulon d'entraînement	72561-VF9-C11
2	1	Boîtier	72562-VF9-C30AH
3	1	Ressort	72563-VF9-C30AH
4	1	Rondelle	72564-VF9-C30AH
5	1	Entraînement extérieur	72565-VF9-C30AH
6	1	Came intérieure	72566-VF9-C30AH
7	1	Bobine seulement	72567-VF9-C30AH



TÊTE DE COUPE SEMI-PROFESSIONNELLE

N°	QTÉ	Description	N/P
1	1	Boulon d'entraînement	72561-VF9-C41
2	1	Boîtier	72562-VF9-C41
3	2	Oeillet	72562-VF9-C11
4	1	Ressort	72564-VF9-C41
5	1	Bobine seulement	72563-VF9-C41
6	1	Bouton	72565-VF9-C41
7	1	Couvercle	72566-VF9-c41



TÊTE DE COUPE À FRAPPE AU SOL PROFESSIONNELLE

N°	QTÉ	Description	N/P
1	1	Boulon d'entraînement	72561-VF9-C33AH
2	1	Boîtier	72562-VF9-C33AH
3	2	Oeillet	72562-VF9-C12
4	1	Ressort	72563-VF9-C33AH
5	1	Bobine seulement	72564-VF9-C33AH
6	1	Couvercle	72566-VF9-C33AH

TAILLE-BORDURES/BROUSSAILLES



72511-095-0285A



72511-095-0285B

FIL DE COUPE

Diamètre	Couleur	N/P	Type d'emballage	Longueur	Poids
.080	Orange vif	72511-080-0200A	Carte	200	8 oz
.080	Vert gazon	72511-080-0200B	Carte	200	8 oz
.080	Orange vif	72511-080-0400A	Anneau	400	1 lb
.080	Vert gazon	72511-080-0400B	Anneau	400	1 lb
.095	Orange vif	72511-095-0285A	Anneau	285	1 lb
.095	Vert gazon	72511-095-0285B	Anneau	285	1 lb
Nouveau! .095	Transparent – Fil silencieux	72512-095-0285Q	Anneau	285	1 lb
.105	Orange vif	72511-105-0235A	Anneau	235	1 lb
.105	Vert gazon	72511-105-0235B	Anneau	235	1 lb
.130	Orange vif	72511-130-0150A	Anneau	150	1 lb
.130	Vert gazon	72511-130-0150B	Anneau	150	1 lb
.155	Orange vif	72511-155-0107A	Anneau	107	1 lb
.155	Vert gazon	72511-155-0107B	Anneau	107	1 lb
.080	Orange vif	72521-080-1200A	Bobine	1200	3 lb
.080	Vert gazon	72521-080-1200B	Bobine	1200	3 lb
.095	Orange vif	72521-095-0855A	Bobine	855	3 lb
.095	Vert gazon	72521-095-0855B	Bobine	855	3 lb
Nouveau! .095	Transparent – Fil silencieux	72512-095-0855Q	Bobine	855	3 lb
.105	Orange vif	72521-105-0705A	Bobine	705	3 lb
.105	Vert gazon	72521-105-0705B	Bobine	705	3 lb
.130	Orange vif	72521-130-0450A	Bobine	450	3 lb
.130	Vert gazon	72521-130-0450B	Bobine	450	3 lb
.155	Orange vif	72521-155-0321A	Bobine	321	3 lb
.155	Vert gazon	72521-155-0321B	Bobine	321	3 lb
.095	Orange vif	72521-095-1425A	Grosse bobine	1425	5 lb
.095	Vert gazon	72521-095-1425B	Grosse bobine	1425	5 lb
.105	Orange vif	72521-105-1175A	Grosse bobine	1175	5 lb
.105	Vert gazon	72521-105-1175B	Grosse bobine	1175	5 lb
.130	Orange vif	72521-130-0750A	Bobine	750	5 lb
.130	Vert gazon	72521-130-0750B	Bobine	750	5 lb
.155	Orange vif	72521-155-0535A	Bobine	535	5 lb
.155	Vert gazon	72521-155-0535B	Bobine	535	5 lb



CHARGEUR DE BATTERIE

31670-BMS-000

Le seul Véritable optimiseur de batteries à 5 étapes, spécialement conçu pour toutes les batteries de démarrage moderne d'une capacité de 2,5 à 32 ampères-heure. Livré avec deux ensembles de connexion interchangeables, l'un avec des pinces pour une charge sur banc, l'autre avec des oeillets pour une fixation permanente à la batterie. Cette pièce est protégée par un fusible et comporte un capuchon résistant aux intempéries.



HONDA TESTMATE MINI

CB67076

- Testeur ultra compact - rapide, professionnel!
- Vérificateur à bord rapide, précis et professionnel des batteries de 12 VCC et des chargeurs de batterie.
- Identifier les batteries faibles et les défaillances de chargeurs de batterie en quelques secondes.
- Tester sans démonter : rapide, net et pratique!



HUILES ET PRODUITS CHIMIQUES

Honda construit ses produits mécaniques conformément aux normes d'ingénierie les plus rigoureuses du monde et prépare ses huiles et produits chimiques conformément à ces mêmes normes, préservant ainsi la performance optimale de vos produits mécaniques.

Vous avez acheté un produit Honda en vertu de sa qualité, sa performance et sa fiabilité. Pourquoi ne pas combiner le meilleur produit disponible avec les meilleurs huiles et produits chimiques du marché? N'acceptez aucune imitation lorsque vous pouvez acheter l'original.

Les huiles et produits chimiques Honda d'origine sont disponibles exclusivement auprès de votre concessionnaire Honda local.



HUILE MOTEUR 5W-30

CB66982

- Protège contre la corrosion et réduit l'usure du moteur.
- Combat la formation de boues et autres dépôts dans le moteur.
- Très grande fluidité à basse température, ce qui facilite les démarrages par temps froid.
- Résistance supérieure à la dégradation sous température élevée.

Format: 1 Litre

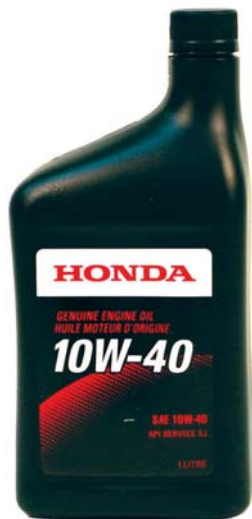


HUILE MOTEUR 10W-30

CB67010

- Protège contre la corrosion et réduit l'usure du moteur.
- Combat la formation de boues et autres dépôts dans le moteur.
- Très grande fluidité à basse température, ce qui facilite les démarrages par temps froid.
- Résistance supérieure à la dégradation sous température élevée.

Format: 1 Litre



HUILE MOTEUR 10W-40

CB66947

- Protège contre la corrosion et réduit l'usure du moteur.
- Combat la formation de boues et autres dépôts dans le moteur.
- Très grande fluidité à basse température, ce qui facilite les démarrages par temps froid.
- Résistance supérieure à la dégradation sous température élevée.

Format: 1 Litre



DÉGRAISSEUR DE MOTEUR

CA66913

- Nettoyant surpuissant éliminant les dépôts d'huile et de graisse sur l'extérieur du moteur.
- S'utilise aussi sur l'équipement industriel, les outils de jardinage et l'équipement marin.

Format: 380 g

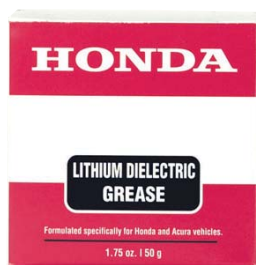


STABILISATEUR DU CARBURANT

CA66926

- Prévient la formation de dépôts de gomme et de vernis dans tout le système d'alimentation.
- Absorbe également l'humidité pour protéger le système d'alimentation de la corrosion.
- Assure des démarrages rapides lorsque l'unité a été remisee.

Format: 500 ml



GRAISSE DIÉLECTRIQUE AU LITHIUM

08798-9001

Graisse blanche servant à remplir les connecteurs électriques pour les protéger de l'humidité et de la corrosion.

Format: 50 g



LUBRIFIANT POUR ENGRANAGES HYPOÏDES SAE 80W90

CA66928

- Recommandée pour les boîtes manuelles, les engrenages de direction et les différentiels dans lesquels un lubrifiant API GL-5 est spécifié.
- Contient des additifs contre les pressions extrêmes qui assurent une protection complète des engrenages.
- Excellente performance dans tous les systèmes exigeant une huile API GL-4 out GL-3.

Format: 1 Litre



LIQUIDE HYDROSTATIQUE

CB66985

Conçu spécifiquement pour les transmissions hydrostatiques. Fournit un transfert maximal de puissance et un rendement exceptionnel.

Format: 946 ml



HUILE MOTEUR 20W-50

CB66948

- Protège contre la corrosion et réduit l'usure du moteur.
- Combat la formation de boues et autres dépôts dans le moteur.
- Très grande fluidité à basse température, ce qui facilite les démarrages par temps froid.
- Résistance supérieure à la dégradation sous température élevée.

Format: 1 Litre



DÉCAPANT ANTIROUILLE

CA66914

- Lubrifiant d'usage général qui pénètre la rouille.
- Lubrifie les pièces grippées, chasse l'humidité des surfaces.
- Pénètre les fixations rouillées et aide à les desserrer.
- Laisse une mince pellicule lubrifiante qui protège contre l'usure et la corrosion.

Format: 300 g



VAPORISATEUR D'ALLUMAGE

CA66915

- Peut s'appliquer sur les composants mouillés pour repousser l'humidité.
- S'utilise pour prévenir l'accumulation d'humidité due à la condensation.
- S'applique sur les composants d'allumage, par exemple les câbles de bougies, le chapeau du distributeur et les bobines.

Format: 175 g



GRAISSE AU LITHIUM BLANCHE

CA66920

- Solvants spéciaux assurant une pénétration en profondeur du produit.
- Se solidifie rapidement en une couche épaisse.
- Protège de l'humidité et de la corrosion.
- À utiliser sur les charnières, les pivots et les mécanismes coulissants métalliques.

Format: 300 g



NETTOYANT DE CARBURATEUR

CA66916

- Pour les réparations de carburateur sur le véhicule ou démonté.
- Pénètre rapidement et dissout les dépôts de vernis, de gomme et de calamine.
- Nettoie les gicleurs, le papillon et la tringlerie d'étrangleur.
- Ne contient aucun solvant chloré.
- Sans danger pour les ordinateurs et les capteurs.
- Ne contient aucun plomb, silicone ou phosphore.

Format: 425 g